

Lumolux K2 E

Schutzart: IP 67

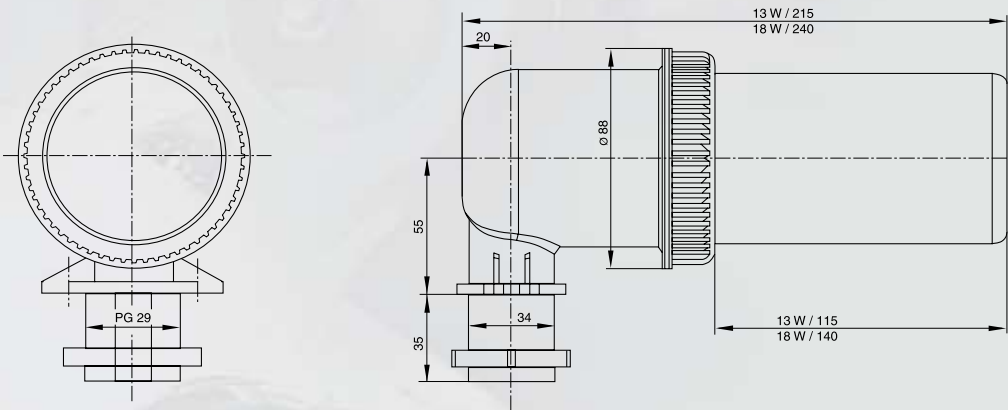
Baureihe: Ø 70 mm

Schutzrohr: G = Borosilikatglas

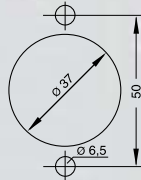


Schutzrohrleuchte Lumolux K2 E

Type	Schutzrohr	Art. Nr.	Leistung	Lichtstrom / Lumen	Länge / mm	IP	Vorschaltgerät / Anschlußspannung
K2 E / 413	G	591-023-100	13 W	900	215	65	EVG 24 V, DC eingebaut
K2 E / 413	G	591-023-101	13 W	900	215	67	EVG 24 V, DC eingebaut
K2 E / 418	G	591-024-101	18 W	1200	215	67	EVG 24 V, DC eingebaut
K2 E / 213	G	591-026-101	13 W	900	240	67	EVG 230 V, 50-60 Hz eingebaut
K2 E / 218	G	591-027-101	18 W	1200	240	67	EVG 230 V, 50-60 Hz eingebaut



Befestigungsbohrungen in Maschinenwand
mit Sechskantmutter PG 29



Ersatzlampen

13 W	213-920-013
18 W	213-920-014



TC-DEL



TC-DEL



GmbH

**Feinwerktechnik
Kunststoffverarbeitung
Beleuchtungstechnik**

Wehrstraße 15 / 27
D-78727 Oberndorf a.N.
www.techmalux.de

Tel. + 49 - (0) 74 23 - 92 98 - 0
Fax + 49 - (0) 74 23 - 92 98 - 57
info@techmalux.de

Sonderleuchten LED Leuchten Halogenleuchten Handleuchten Einbauleuchten Rohrleuchten

